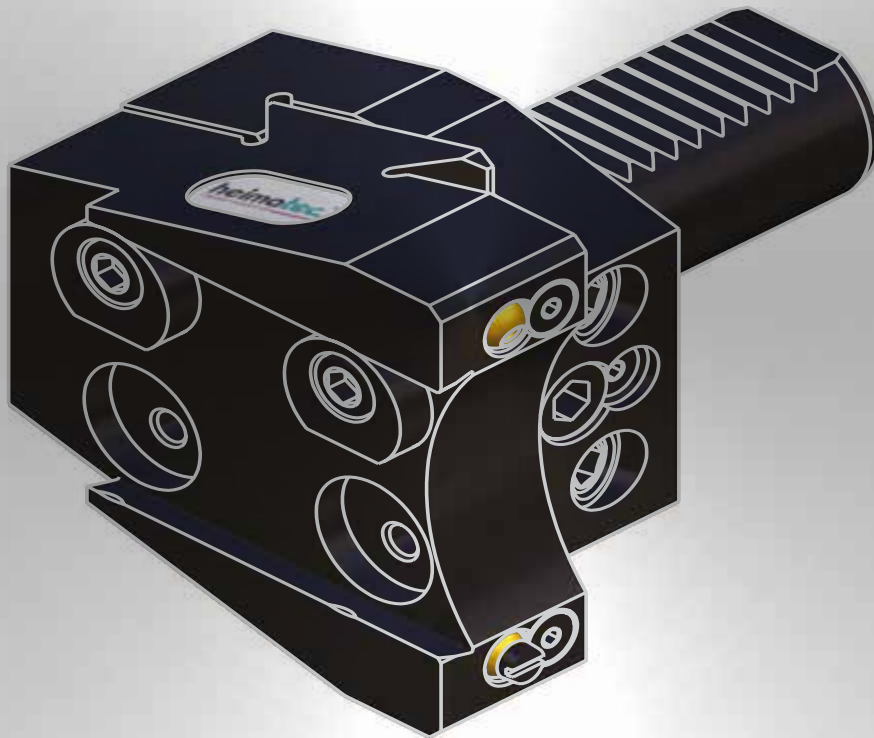


Werkzeugkatalog
tool catalogue



KOVOSVIT MAS

SP 280



Hinweis zu den AGBs:

Diese finden Sie in unserem Internetauftritt unter

www.heimatec.de

Home/Impressum/AGB

Terms and conditions:

You will find them on our website

www.heimatec.com

Home/Imprint/Terms and Conditions

Das Katalog-Werk einschließlich aller seiner Teile ist urheberrechtlich geschützt. Jede Verwertung außerhalb der engen Grenzen des Urheberrechtsgesetzes ist ohne Zustimmung der Rechteeinhaber unzulässig und strafbar. Das gilt insbesondere für Vervielfältigungen, Übersetzungen, Mikroverfilmungen und die Einspeicherung und Verarbeitung in elektronischen Systemen.

heimatec® GmbH behält sich Änderungen technischer Art jederzeit ohne Vorankündigung vor. Dies gilt insbesondere bei Anpassungen an neue oder geänderte internationale Normen oder bei Weiterentwicklungen unserer Produkte oder Herstellungsprozesse.

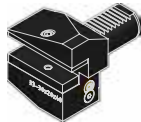
This catalogue, including all its parts, is protected by copyright. Each use outside the restricted limitations of the Copyright Act is inadmissible and liable to prosecution without the consent of heimatec. This is particularly valid for duplication, translation, microfilming and feeding and processing in electronic systems.

heimatec® GmbH reserves the right of technical changes everytime without advance notice, which is particularly valid for adaptations to new or changed international standards, or to developments of our products or manufacturing processes.

feste Werkzeuge
static tool holders



Werkzeughalter B1
tool holder B1
8 234 43 000 **Vierkant/square 25/20** EK



Werkzeughalter B3
tool holder B3
8 234 43 001 **Vierkant/square 25/20** EK



Werkzeughalter C1
tool holder C1
8 214 43 000 **Vierkant/square 25/20** EK

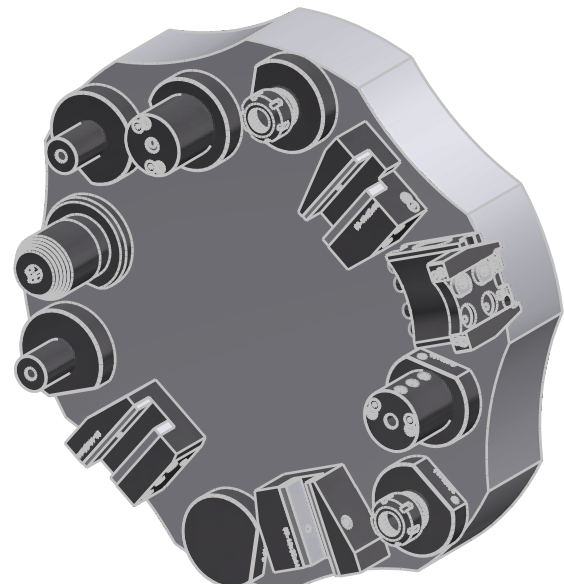


Werkzeughalter C3
tool holder C3
8 214 43 001 **Vierkant/square 25/20** EK



Werkzeughalter E1
tool holder E1

8 210 44 010	ø10	IK
8 210 44 011	ø12	IK
8 210 44 017	ø14	IK
8 210 45 003	ø16	IK
8 210 45 014	ø18	IK
8 210 46 004	ø20	IK
8 210 47 005	ø25	IK
8 210 48 004	ø32	IK
8 210 49 002	ø40	IK
8 210 49 003	ø50	IK



Werkzeughalter E2
tool holder E2

8 210 42 002	ø 6	IK/EK
8 210 43 000	ø 8	IK/EK
8 210 44 001	ø10	IK/EK
8 210 44 000	ø12	IK/EK
8 210 44 009	ø14	IK/EK
8 210 45 000	ø16	IK/EK
8 210 45 013	ø18	IK/EK
8 210 46 002	ø20	IK/EK
8 210 47 001	ø25	IK/EK
8 210 48 001	ø32	IK/EK
8 210 49 000	ø40	IK/EK
8 210 49 005	ø50	IK/EK



Werkzeughalter E4
tool holder E4

8 210 45 002	ER 25	IK
8 210 46 000	ER 32	IK
8 210 47 004	ER 40	IK



Werkzeughalter F
tool holder F

8 210 41 000	MK1	IK/EK
8 210 42 001	MK2	IK/EK
8 210 43 002	MK3	IK/EK
8 210 44 007	MK4	IK/EK

► Weitere Ausführungen auf Anfrage
further versions on request

► Zubehör ZB...*
accessories ZB...*



► easy-quick



► u-tec





Aufnahmehalter
tool holder

8 210 47 014 *easy-quick* HT 5 IK/EK



Kurzbohrfutter
short drill chuck

8 210 43 003 $\varnothing 0,5 - \varnothing 8,0$ EK

8 210 44 008 $\varnothing 1,0 - \varnothing 13,0$ EK

8 210 45 006 $\varnothing 3,0 - \varnothing 16,0$ EK



Kurzbohrfutter
short drill chuck

8 210 43 004 $\varnothing 0,5 - \varnothing 8,0$ IK

8 210 44 014 $\varnothing 1,0 - \varnothing 13,0$ IK

8 210 45 009 $\varnothing 3,0 - \varnothing 16,0$ IK



Werkstoffanschlag
stock stop

8 262 49 000 $\varnothing 42$

8 262 49 002 $\varnothing 54$

8 262 49 001 $\varnothing 60$



Abstechhalter
cut-off holder

höhenverstellbar / height adjustable

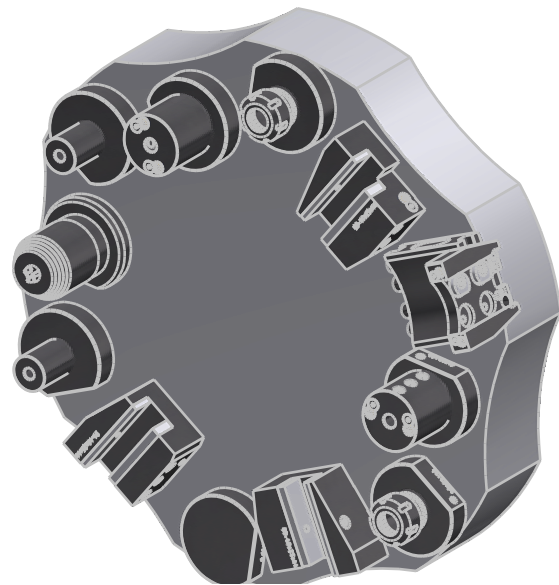
8 320 43 000 SH 32 EK



Verschlussstopfen Z2
plug Z2

8 200 40 001 40 S

8 200 40 000 40 K



► Weitere Ausführungen auf Anfrage
further versions on request

► Zubehör ZB...*
accessories ZB...*



► *easy-quick*



► *u-tec*



Hauptsitz/headquarters

heimatec® GmbH
Präzisionswerkzeuge
Carl-Benz-Straße 4
D- 77871 Renchen
Postfach 11 36
D- 77867 Renchen
Tel.: +49 (78 43) 94 66 0
Fax: +49 (78 43) 94 66 66
www.heimatec.de
info@heimatec.de

heimatec® Inc.
16 E. Piper Lane Suite 121
USA- 60070 Prospect Heights IL
Tel.: +1 (847) 749 0633
Fax: +1 (847) 749 2445
www.heimatecinc.com
info@heimatecinc.com

heimatec® - Ost, JSC
ul. Kozjubinskogo 4 office 209
RUS- 121351 Moskau
Tel.: +7 (495) 648 69 19
Fax: +7 (495) 648 69 19
www.heimatec-ost.ru
sales@heimatec-ost.ru

